



R300



R300HY



Accessori Standard

Motore diesel R300/R300HY
Batteria R300HY
Motore elettrico R300/R300HY
Contaore
Presa aria/acqua
Presa elettrica
Radiocomando
Rotazione cesto

Accessori Optional

Elettropompa di emergenza (12/24V)
Autolivellamento stabilizzatori
Motore elettrico 380V
Generatore idraulico 4,5 Kw
Cingoli antitraccia
Verniciatura speciale
Interfono
Faro di lavoro sul cesto
Inclinometro con allarme acustico
Set 4 pedane per stabilizzatori

Standard Accessories

Diesel engine R300/R300HY
Battery R300HY
Electric motor R300/R300HY
Hour counter
Air/water plug
Electrical plug
Radiocontrol
Cage rotation

Optional Accessories

Emergency pump 12/24V
Stabilizers self-leveling
Electric motor 380V
Hydraulic generator 4,5 Kw
Non-marking tracks
Special painting
Interphone
Working lamp on the basket
Inclinometer with acoustic alarm
4 pads for stabilizers

Accessoires Standard

Moteur diesel R300/R300HY
Batterie R300HY
Moteur électrique R300/R300HY
Compteur des heures
Prise air /eau dans le panier
Prise électrique 220V
Radiocommande
Rotation panier

Accessoires Optionnels

Pompe d'urgence 12/24V
Auto-nivellement stabilisateurs
Moteur électrique 380V
Générateur hydraulique 4,5 Kw
Chenilles non-marquants
Peinture spéciale
Interphone
Lampe de travail sur le panier
Inclinomètre avec alarme sonore
4 plates pour stabilisateurs

Accesorios Estándar

Motor diesel R300/R300HY
Batterie R300HY
Motor eléctrico R300/R300HY
Cuenta-horas
Toma aire/agua
Toma eléctrica
Radiomando
Rotación cesta

Accesorios Opcionales

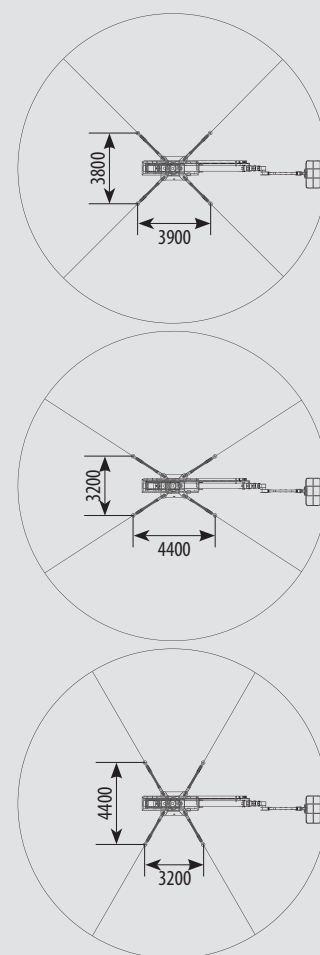
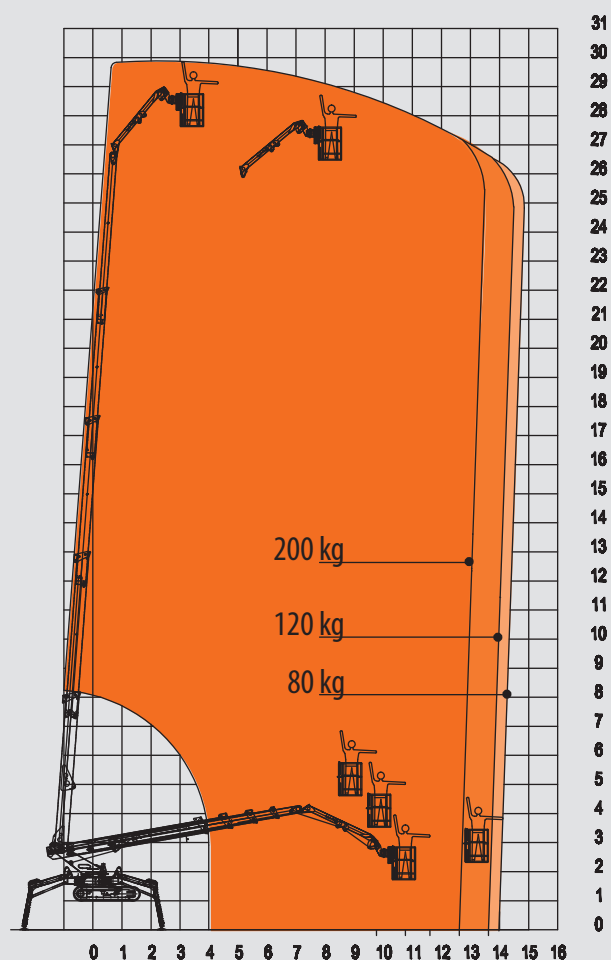
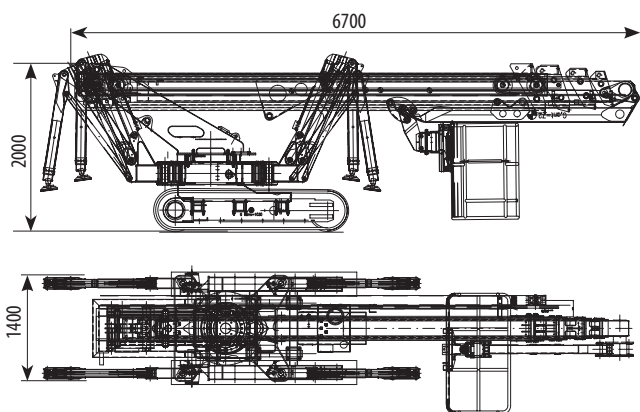
Bomba eléctrica de emergencia 12/24V
Autonivelación estabilizadores
Motor eléctrico 380V
Generador hidráulico 4,5 Kw
Orugas que no dejan huellas
Pintura especial
Intercomunicador
Luz de trabajo en la cesta
Sensor de inclinación con alarma sonora
4 Platos de apoyo para estabilizadores

Standardzubehöre

Dieselmotor R300/R300HY
Batterie R300HY
Elektromotor R300/R300HY
Stundenzählwerk
Anschluss Luft/Wasser
Steckdose
Funksteuerung
Korbdrehung

Sonderzubehöre

Notfallleistungspumpe 12/24V
Abstützungselbstnivellierung
Elektromotor 380V
Hydraulischer Generator 4,5 Kw
Nicht-markierende Raupenketten
Sonderlackierung
Sprechanlage
Arbeitscheinwerfer im Korb
Neigungsmessgerät mit akustischem Alarm
4 Unterlegplatten für Abstützungen



Altezza massima di lavoro	Max. working height	Hauteur max de travail	Altura max de trabajo	Max. Arbeitshöhe	30,00 m
Sbraccio massimo di lavoro	Max. working outreach	Déport max de travail	Alcance max de trabajo	Max. Arbeitsauslegung	14,50 m
Rotazione torretta	Turret rotation	Rotation tourelle	Rotación torreta	Drehturmrotation	360° N.C.
Portata massima	Max load capacity	Portée max	Capacidad de carga	Max. Tragfähigkeit	200 Kg
Comandi elettro-idraulici (Danfoss)	Electro-hydraulic controls (Danfoss)	Commandes électro-hydrauliques (Danfoss)	Mandos electrohidráulicos (Danfoss)	Elektrohydraulische Steuerungen (Danfoss)	
Massa totale	Total weight	Poids total	Peso total	Gewicht	6000 Kg
Pendenza superabile	Gradeability	Max pente admissible	Pendiente màx	Max. Steigfähigkeit	30%
Dimensioni cesto	Cage dimensions	Dimensions panier	Dimensiones cesta	Korbabmessungen	2,0 x 0,8 m
Rotazione cesto	Cage rotation	Rotation panier	Rotación cesta	Korbdrehung	90° + 90°

Dati e descrizioni sono forniti a titolo indicativo e non impegnativo

Data and descriptions are approximate and not binding

Toutes les données et descriptions sont fournies à titre indicatif, sans engagement

Los datos y las descripciones son suministrados indicativamente y sin compromiso

Abgaben und Beschreibungen sind nicht verbindlich

Legenda	Legend	Légende	Leyenda	Legende	
Batteria a trazione	Traction battery	Batterie à traction	Batería de tracción	Traktionsbatterie	
Batteria al litio	Lithium battery	Batterie au lithium	Batería de litio	Lithiumbatterie	
Motore elettrico	Electric motor	Moteur électrique	Motor eléctrico	Elektromotor	
Motore a combustione	Combustion engine	Moteur à combustion	Motor de combustión	Explosionsmotor	