

# ISOLI

# MPT 140

## SU NISSAN CABSTAR F24.35



Altezza max. di lavoro  
Max. Working height  
Max. Arbeitshöhe

14.35 m

Sbraccio max. di lavoro  
Max. Working boom extension  
Max. Arbeitsaulandung

7.0 m

Portata  
Capacity  
Tragfähigkeit

Max. 200 Kg

N° operatori  
N° operators  
N° de Arbeiter

2

Forza manuale max.  
Max. manual force  
Max. Handkraft

40 daN

Velocità max. vento  
Max. wind speed  
Max. Windgeschwindigkeit

12.5 m/s

Braccia di lavoro  
Working boom  
Arbeitsarm

Pantografo+braccio telescopico  
a 2 sezioni

Pantograph+Telescopic end  
2 section element

Angolo braccio  
Boom angle  
Armwinkel

-28°/+70°

Rotazione sovrastruttura  
Upperstructure rotation  
Drehung des Aufbau

360°

Piattaforma  
Platform  
Hubarbeitsbühne

Alluminio 1250x710x1100 mm  
Alluminium 1250x710x1100 mm

Rotazione piattaforma  
Platform rotation  
Drehung des Hubarbeitsbühne

Idraulica 90°dx+ 90°sx  
Hydraulic 90°RH+ 90°LH

Livellamento piattaforma  
Platform levelling  
Nivellierung der Hubarbeitsbühne

Idraulico  
Hydraulic

Stabilizzatori  
Outriggers  
Abstützungen

Idraulici, inclinati ant./post.  
Hydraulic, "A" type at front/rear

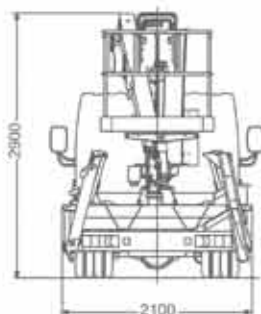
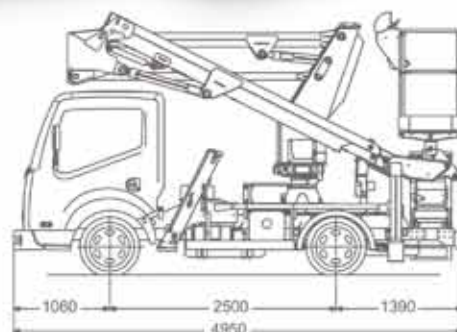
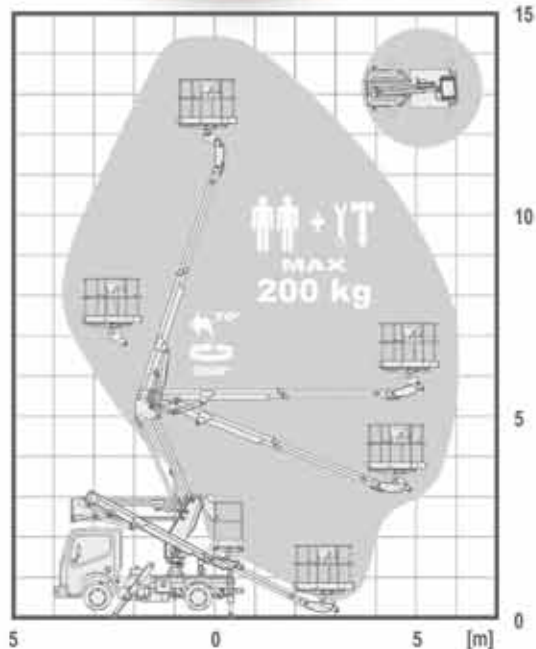
Scartamento minimo stab.  
Outriggers minimum width  
Spurweite Abstützungen min./max.  
Anteriore 2.18 m - Posteriore 2.16 m  
Front 2.18 m - Rear 2.16 m

Comandi  
Controls  
Steuerungen

Elettroidraulici  
Electro-hydraulic

Installazione minima  
Minimum installation  
Mindeste Installation

MTT 3.5 t  
TWG 3.5 t



# ISOLI

# MPT 140

## SU LAND ROVER DEFENDER 130



Altezza max. di lavoro  
Max. Working height  
Max. Arbeitshöhe

14.0 m

Sbraccio max. di lavoro  
Max. Working boom extension  
Max. Arbeitsaulandung

6.3 m

Portata  
Capacity  
Tragfähigkeit

Max. 200 Kg

N° operatori  
N° operators  
N° de Arbeiter

2

Forza manuale max.  
Max. manual force  
Max. Handkraft

40 daN

Velocità max. vento  
Max. wind speed  
Max. Windgeschwindigkeit

12.5 m/s

Braccio di lavoro  
Working boom  
Arbeitsarm

Pantografo+braccio telescopico  
a 2 sezioni

Pantograph+Telescopic end  
2 section element

Angolo braccio  
Boom angle  
Armwinkel

-28°/+70°

Rotazione sovrastruttura  
Upperstructure rotation  
Drehung des Aufbau

250°

Piattaforma  
Platform  
Hubarbeitsbühne

Alluminio 1300x710x1100 mm  
Alluminium 1300x710x1100 mm

Rotazione piattaforma  
Platform rotation  
Drehung des Hubarbeitsbühne

Idraulica 90°dx+ 90°sx  
Hydraulic 90°RH+ 90°LH

Livellamento piattaforma  
Platform levelling  
Nivellierung der Hubarbeitsbühne

Idraulico  
Hydraulic

Stabilizzatori  
Outriggers  
Abstützungen

Idraulici, inclinati ant./post.  
Hydraulic, "A" type at front/rear

Scartamento minimo stab.  
Outriggers minimum width  
Spurweite Abstützungen min./max.  
Anteriore 2.02 m - Posteriore 2.40 m  
Front 2.02 m - Rear 2.40 m

Comandi  
Controls  
Steuerungen

Elettroidraulici  
Electro-hydraulic

Installazione minima  
Minimum installation  
Mindeste Installation

MTT 3.5 t  
TWG 3.5 t

