

# ISOLI

## CLAIER

# PNT 230

کلایر، نماینده انحصاری ایزولی در ایران



Altezza max. di lavoro  
Max. Working height  
Max. Arbeitshöhe  
22.5 m

Sbraccio max. di lavoro  
Max. Working boom extension  
Max. Arbeitsaulandung  
11.3 m

Portata  
Capacity  
Tragfähigkeit  
Max. 230 Kg

N° operatori  
N° operators  
N° de Arbeiter  
2

Forza manuale max  
Max. manual force  
Max. Handkraft  
40 daN

Velocità max. vento  
Max. wind speed  
Max. Windgeschwindigkeit  
12.5 m/s

Braccio di lavoro  
Working boom  
Arbeitsarm

Doppio Pantografo + Braccio telescopico  
a 3 sezioni  
Double pantograph + Telescopic end 3  
section element

Angolo braccio  
Boom angle  
Armwinkel  
-22°/+80°

Rotazione sovrastruttura  
Upperstructure rotation  
Drehung des Aufbau  
Circa 550°

Piattaforma  
Platform  
Hubarbeitsbühne  
Alluminio 1400x710x1115 mm  
Alluminium 1400x710x1115 mm

Rotazione piattaforma  
Platform rotation  
Drehung des Hubarbeitsbühne  
Idraulica 90°dx+ 90°sx  
Hydraulic 90°RH+ 90°LH

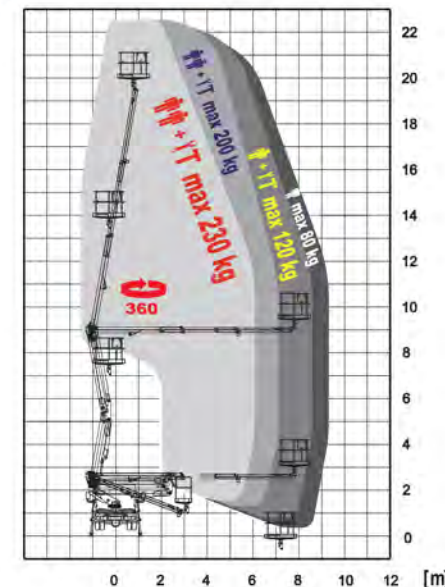
Livellamento piattaforma  
Platform levelling  
Nivellierung der Hubarbeitsbühne  
Idraulico  
Hydraulic

Stabilizzatori  
Outriggers  
Abstützungen  
Estensione orizzontale Idraulica, verticali  
ant./post.  
Hydraulic horizontal extension, "H" type  
at front/rear

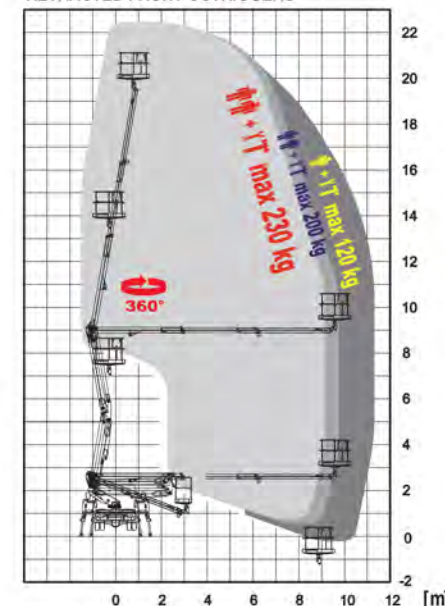
Scartamento minimo stab.  
Outriggers minimum width  
Spurweite Abstützungen min./max.  
Ant. 2.10/2.98 m - Aperti 2.13 m  
Front 2.10/2.98 m - Rear 2.13 m

Comandi  
Controls  
Steuerungen  
Elettroidraulici  
Electro-hydraulic

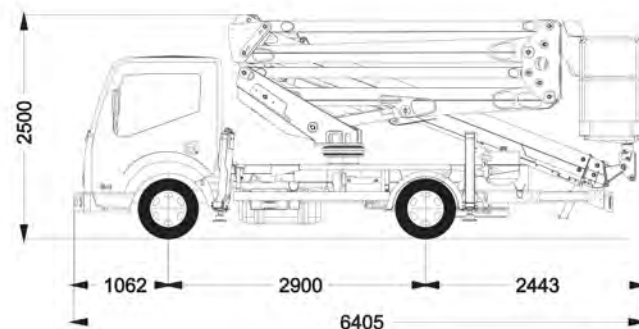
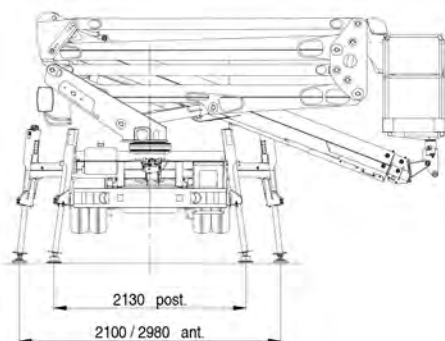
Installazione minima  
Minimum installation  
Mindeste Installation  
3500 Kg



STABILIZZAZIONE IN SAGOMA  
STABILIZZATORI ANTERIORI CHIUSI  
RETRACTED FRONT OUTRIGGERS



STABILIZZAZIONE IN SAGOMA  
STABILIZZATORI ANTERIORI ESTESI  
EXTENDED FRONT OUTRIGGERS



STABILIZZAZIONE IN SAGOMA