

# ISOLI

CLAIER

# PTJJ 36.29

کلایر، نماینده انحصاری ایزولی در ایران



Altezza max. di lavoro  
Max. Working height  
Max. Arbeitshöhe  
ca 35.70 m

Sbraccio max. di lavoro  
Max. Working boom extension  
Max. Arbeitsaulandung

29.0 m con 120 kg  
29.0 m with 120 kg

Portata  
Capacity  
Tragfähigkeit

120 kg; 200 kg; 280 kg; 400 kg

N° operatori  
N° operators  
N° de Arbeiter  
4

Forza manuale max.  
Max. manual force  
Max. Handkraft  
40 daN

Velocità max. vento  
Max. wind speed  
Max. Windgeschwindigkeit  
12.5 m/s

Braccio di lavoro  
Working boom  
Arbeitsarm

Telescopico a 3 sezioni  
+jib a 2 sezioni +2° jib articolato  
3 sections telescopic boom  
+ 2 sections jib + 2nd articulated jib

Angolo braccio  
Boom angle  
Armwinkel

Braccio 0°/+85°; jib -180°/+85°;  
2° jib -65°/+90°  
Boom 0°/+85°; jib -180°/+85°;  
2nd jib -65°/+90°

Rotazione sovrastruttura  
Upperstructure rotation  
Drehung des Aufbau  
720° (continua opzionale)  
720° (optional continuous)

Piattaforma  
Platform  
Hubarbeitsbühne

Alluminio 2200/3200x900x1100 mm  
Aluminium 2200/3200x900x1100 mm

Rotazione piattaforma  
Platform rotation  
Drehung des Hubarbeitsbühne

Idraulica 90°dx+ 90°sx  
Hydraulic 90°RH+ 90°LH

Livellamento piattaforma  
Platform levelling  
Nivellierung der Hubarbeitsbühne

Elettronico  
Electronic control

Stabilizzatori  
Outriggers  
Abstützungen

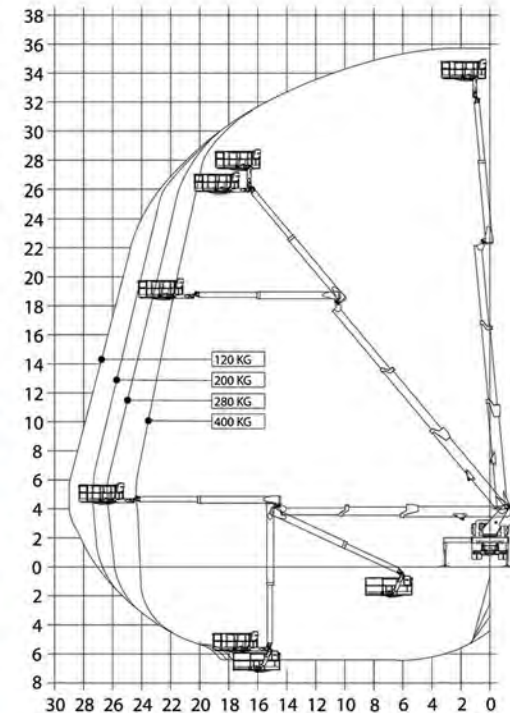
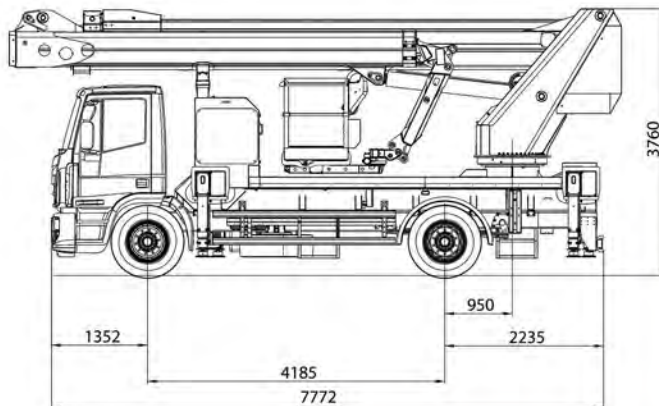
Estensione orizzontale idraulica,  
verticale ant./post.  
Hydraulic horizontal extension,  
"H" type at front/rear

Scartamento minimo stab.  
Outriggers minimum width  
Spurweite Abstützungen min./max.  
Min. 2.35m - max. 6.20m

Comandi  
Controls  
Steuerungen

Elettroidraulici (DANFOSS)  
Electro-hydraulic (DANFOSS)

Installazione minima  
Minimum installation  
Mindeste Installation  
MTT 18 t  
GVW 18 t



- TRAVERSE COMPLETAMENTE ESTESE  
- BEAM COMPLETELY EXTENDED